

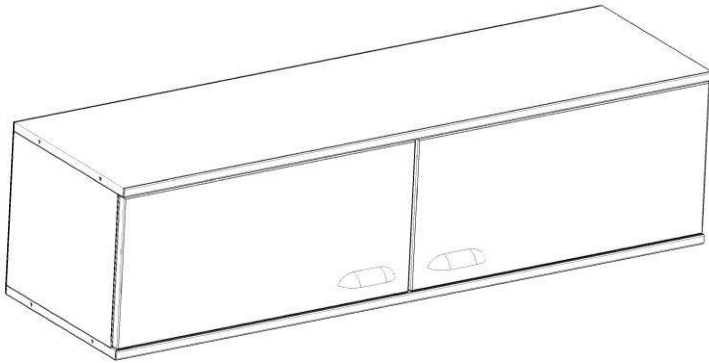


**Группа предприятий «Дэми»**



АЯ 41

**Навес межстоечный  
Модуль СМД.05**



**Паспорт и руководство  
по сборке и эксплуатации**

**ООО «ПК Дэми» 614064, Россия,  
г. Пермь, ул. Усольская, 15  
тел.: (342)249-52-82, тел/факс 249-52-83  
e-mail: [td\\_dami@mail.ru](mailto:td_dami@mail.ru)  
сайт: [www.dami.ru](http://www.dami.ru)**

## 1. Назначение

Навес межстоечный (**далее навес**) модели СМД.05 предназначен для размещения школьных и канцелярских изделий и соответствует требованиям ГОСТ 16371-93.

## 2. Технические характеристики



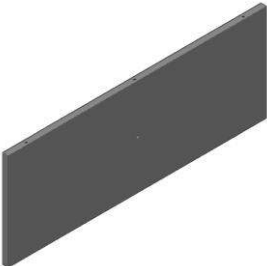
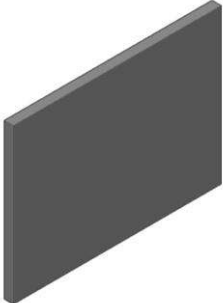
В рабочем положении навес должен иметь следующие размеры и характеристики:

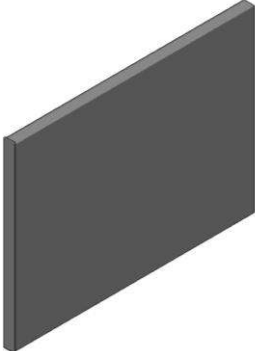
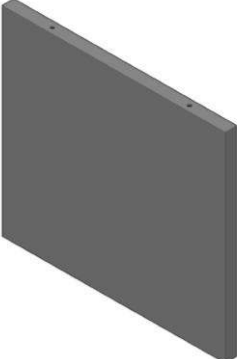
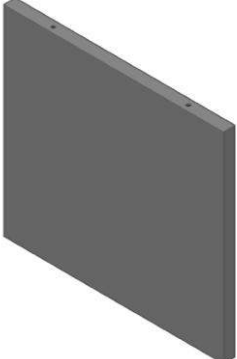
Размеры и характеристики	СМД.05
Размеры корпуса шкафа, мм	
Длина	1210±2
Ширина	346±2
Высота	316±3
Вес, кг (не более)	<b>12</b>

## 3. Комплектность


3.1. В комплект обязательной поставки входит:

Поз	Рис.	Наименование	Кол-во (шт.)
1.		Крышка	1

Поз.	Рис.	Наименование	Кол-во (шт.)
2.		Дно	1
3.		Перегородка	1
4.		Задняя стенка	1
5.		Фасад левый	1

Поз.	Рис.	Наименование	Кол-во (шт.)
6.		Фасад правый	1
7.		Боковина левая	1
8.		Боковина правая	1
9.	Паспорт и руководство по сборке и эксплуатации		1
10.	Упаковочная тара (картонная коробка)		1

Поз.	Рис.	Наименование	Кол-во (шт.)
<b>Пакет № 48</b>			
1.		Винт конфирмат KON7,0x50	29
2.		Заглушка кон- фирмата	29
<b>Пакет № 49</b>			
1.		Саморез с потай- голкой 3,5x16	20
2.		Петля накладная с установочной площадкой (компл.)	2
3.		Петля накладная с доводчиком с установочной площадкой (компл.)	2
4.		Саморез с прессшайбой 4,2x25 остр.	4

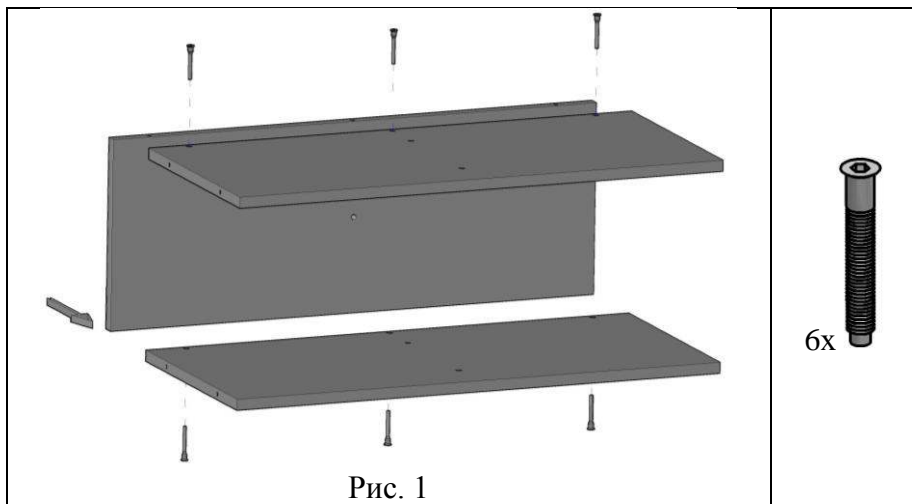
Поз.	Рис.	Наименование	Кол-во (шт.)
<b>Пакет № 13</b>			
1.		ТСН.01.132 Ручка ящика	2

#### 4. Сборка навеса.

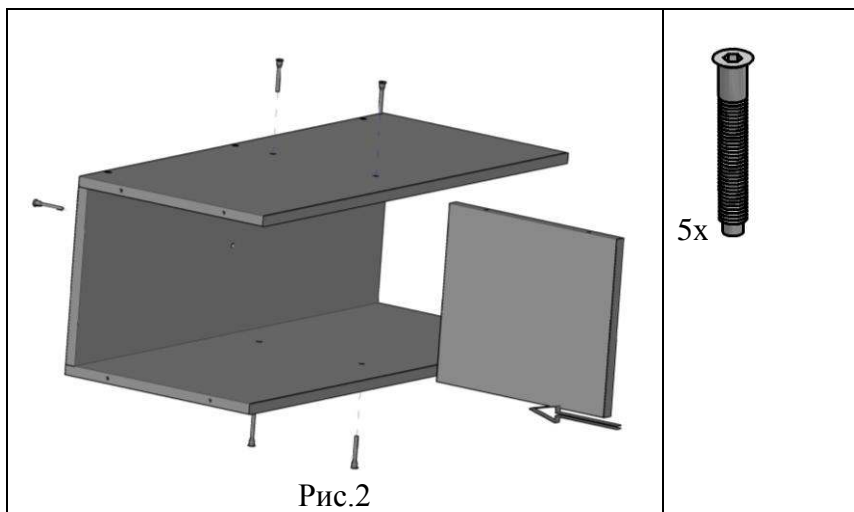
По условиям транспортировки навес поставляется в разобранном виде. Для приведения навеса в рабочее состояние сборку производить в указанной последовательности на чистой, ровной поверхности.

##### 4.1. Сборка корпуса навеса.

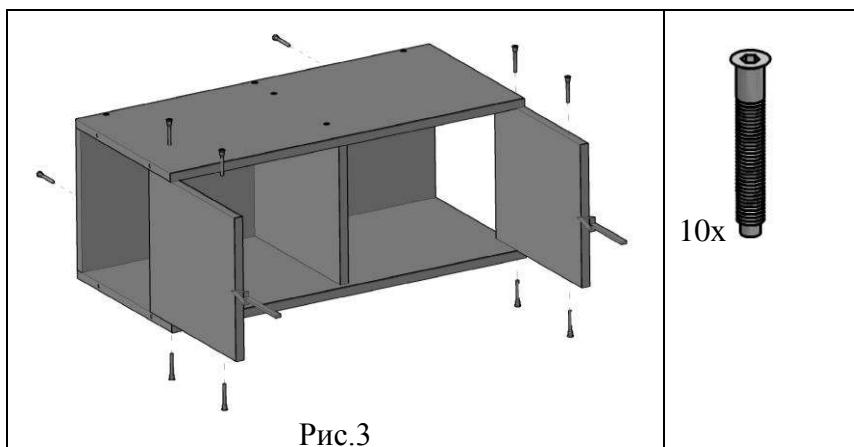
4.1.1. К крышке (поз. 1) и дну (поз.2) выставить заднюю стенку (поз.4) предварительно выровняв с технологическими отверстиями, притянуть используя винты конфирматы (поз. 1, пакет № 48) (см. рис. 1).



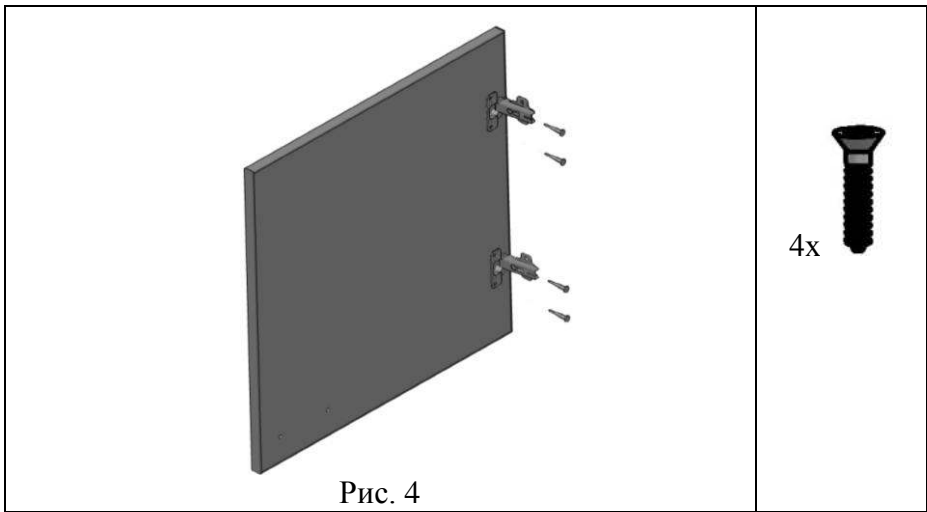
4.1.2. К сборке п.4.1.1. прикрутить с помощью винтов конфирматов (поз.1, пакет № 48) перегородку (поз.3) (см.рис.2)



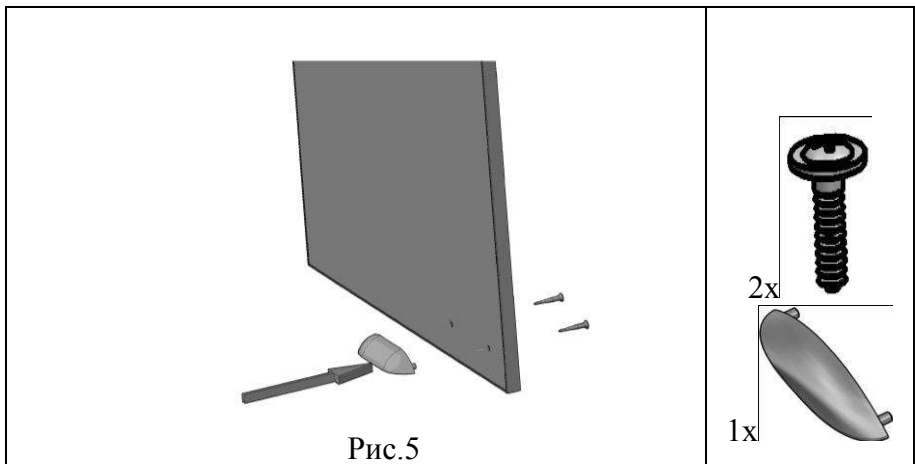
4.1.3. К сборке п.4.1.2. прикрутить с помощью винтов конфирматов (поз.1 пакет № 48) боковину левую и боковину правую (поз.7,8) (см.рис.3)



4.1.4. К фасаду (поз.5,6) прикрепить при помощи саморезов (поз.1, пакет № 49), петли (поз. 2, 3 пакет № 49) (см.рис.4)



4.1.5. К сборке п.4.1.3. прикрутить при помощи саморезов (поз.4, пакет № 49) ручку (поз.1, пакет № 13) (см.рис.5)





4.1.6. Для установки навеса следует просверлить сквозные отверстия  $\varnothing 8$  мм в стеллаже СМД.01, в указанных зонковками местах, куда будет устанавливаться навес. Установить навес. (см.рис.6) при помощи конфирматов (поз.1, пакет № 48)

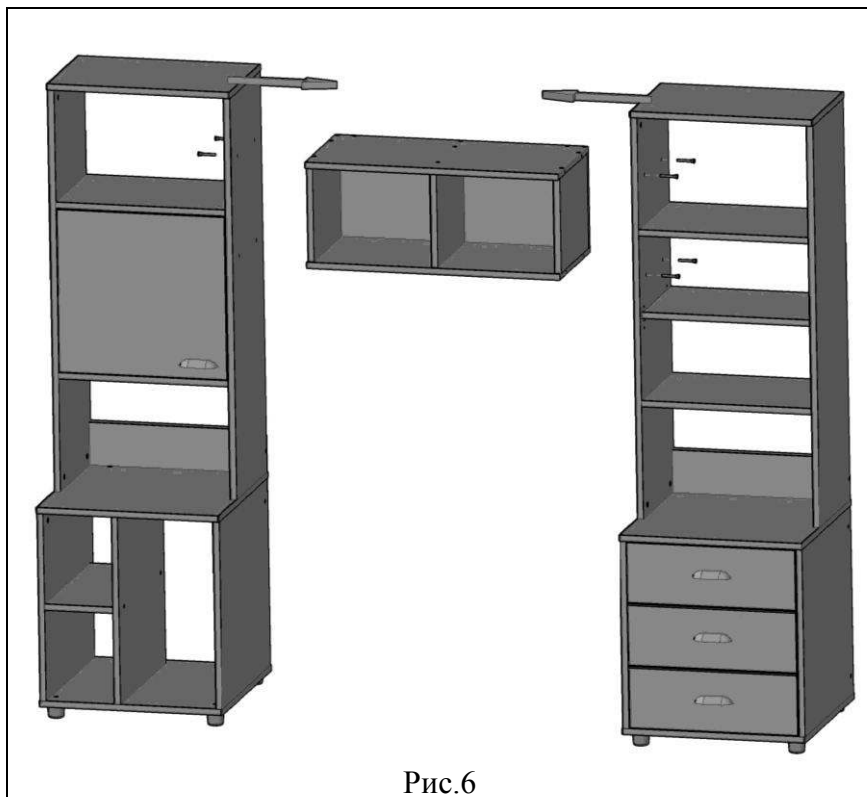
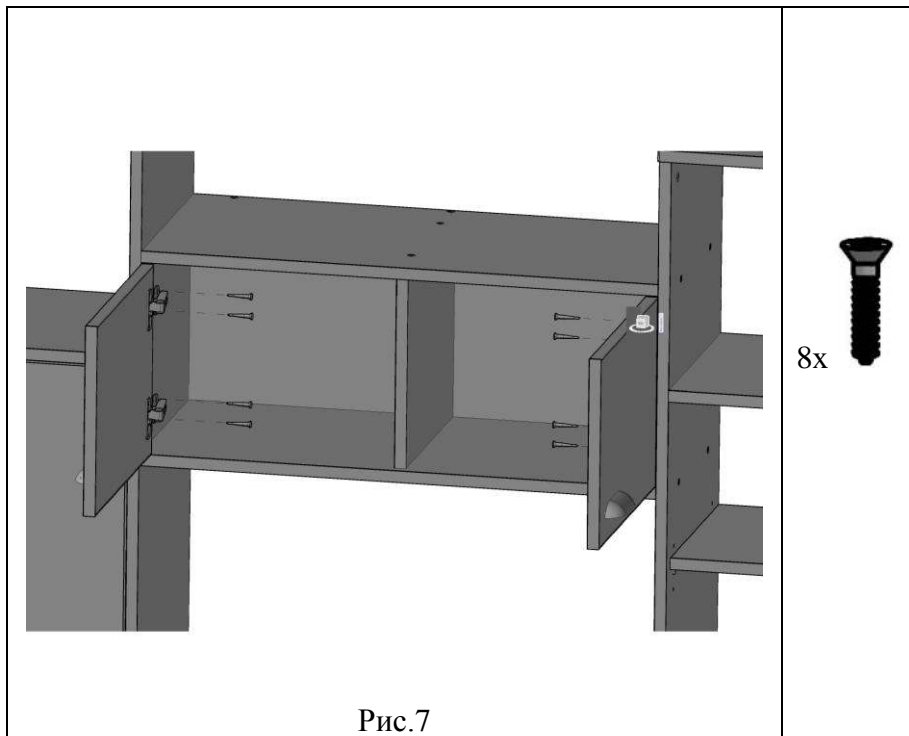


Рис.6

4.1.7. Соединить сборку п.4.1.5. с сборкой 4.1.4. при помощи саморезов (поз.1, пакет № 49) (см.рис.7).



4.1.8. Отрегулировать зазоры между фасадами и корпусом изделия при помощи регулировочных винтов на петлях.

4.1.9. Установить заглушки конфирматов (поз. 2 пакет № 48) в отверстия головки винта конфирмата.

## Указания по эксплуатации

- 4.2. Навес межстоечный применяется только в комплекте с СМД.01.
- 4.3. Для соединения стеллажа с навесной полкой следует просверлить в боковине отверстия  $\varnothing 8$  мм в указанных зенковками местах.
- 4.4. Стеллаж должен храниться в закрытых вентилируемых помещениях на расстоянии не менее 1,5 метров от теплоизлучающих приборов при температуре от  $+2^{\circ}\text{C}$  до  $+30^{\circ}\text{C}$  с относительной влажностью воздуха от 45% до 75%.

## 5. Требования безопасности

- 5.1. Эксплуатация навеса с ослабленной затяжкой крепежных элементов не допускается.
- 5.2. Категорически запрещается использование навеса не по назначению.
- 5.3. Паспорт и руководство по сборке и эксплуатации следует сохранять на весь срок эксплуатации навеса.

## 6. Сведения о приемке

Стеллаж проверен на соответствие требованиям действующей конструкторской документации, технического описания СМД.01.000.ТО, утвержденного образца – эталона и признан годным для эксплуатации

Дата изготовления

---

Подпись и оттиск личного клейма лица, ответственного за приемку и упаковку продукции.

## 7. Гарантии изготовителя

Предприятие-изготовитель гарантирует качество стеллажа, при соблюдении потребителем правил и рекомендации, указанных в паспорте и руководстве по сборке и эксплуатации.

Гарантийный срок хранения и эксплуатации 18 месяцев при наличии в паспорте и руководстве по сборке и эксплуатации отметки о дате продажи, заверенной штампом торгующей организации, но не более 24 месяцев со дня изготовления.

Срок эксплуатации 3 года.

## 8. Сведения о продаже

Дата продажи

---

Подпись ответственного  
лица и штамп торгующей  
организации.

Внимание! Предприятие-изготовитель постоянно работает над совершенствованием выпускаемой продукции и ее упаковкой, поэтому некоторые конструктивные элементы могут не найти отражение в данном руководстве.